

セフティーストッパー(車止めブロック)

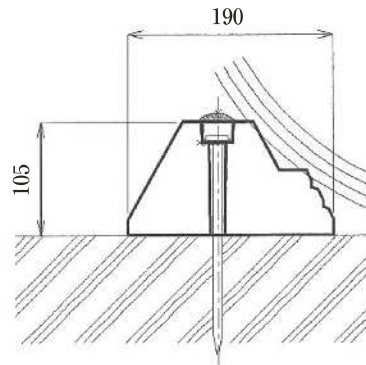
止まる瞬間に心地よい緊張感が走るセフティーストッパー



セフティーストッパー特徴

- ①二段構造によるずれにくい構造
- ②大きい手掛けでスピード施工が可能
- ③あらゆる舗装面に対応可能
- ④接着剤&専用アンカーで施工可能
- ⑤オプションで反射板・ネームプレートの取り付けも可能

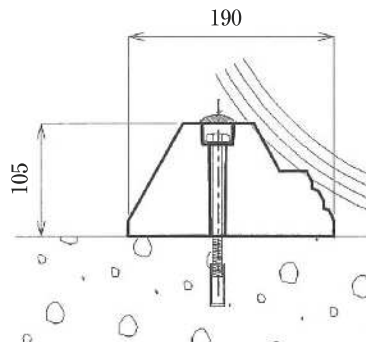
ピンタイプ



■アンカーピン固定(アスファルト舗装)

アスファルト舗装の穴あけには8mm用コンクリートドリルを使用。
必要に応じ製品裏面にコンクリートボンドを適量塗ってください。
アンカーピン打ち込み後、キャップを取り付けて完了です。

ボルトタイプ



■アンカーボルト固定(コンクリート舗装)

コンクリート舗装の穴あけには12mm用コンクリートドリルを使用。
深さは60mm程度。
必要に応じ製品裏面にコンクリートボンドを適量塗ってください。
アンカー打ち込み後、ボルトを締付けます。
キャップを取り付けて完了です。

01

ボックス
カルバート

02

コンクリート
床版

03

擁壁

04

道路用製品
VS側溝

05

道路用製品
側溝

06

道路用製品
境界ブロック

07

柵

08

パラコン製品

09

名古屋市製品

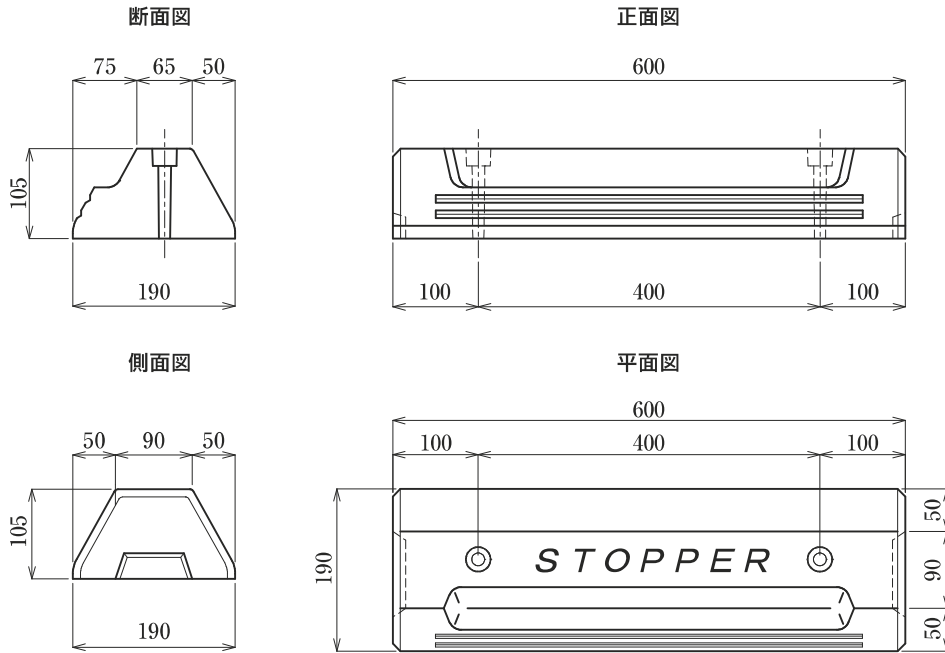
10

その他製品

11

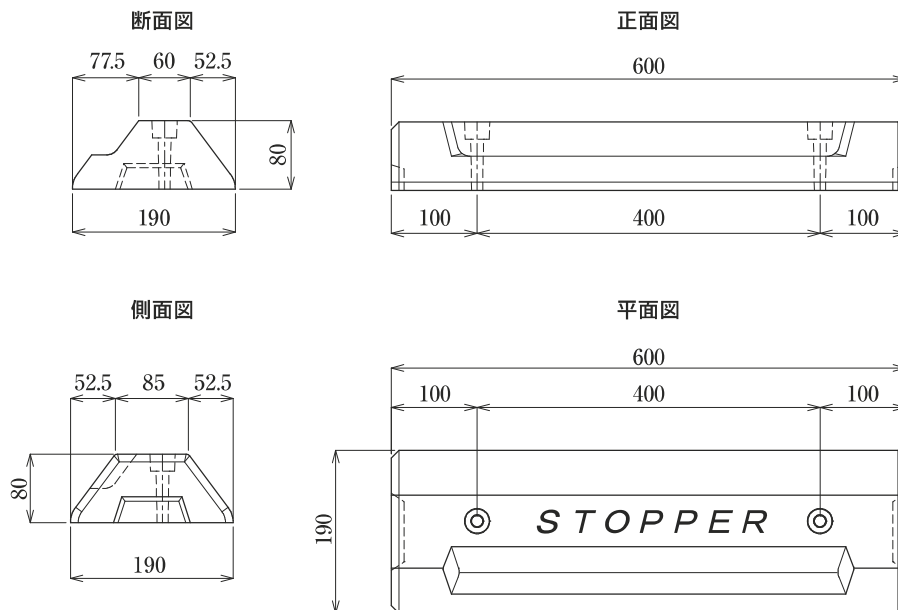
会社概要

セフティーストッパー(車止めブロック)



呼び名	寸法(mm)	参考重量(kg)
セフティーストッパー	90/190×105×600	20

セフティーストッパー 低車高タイプ



呼び名	寸法(mm)	参考重量(kg)
低車高タイプ	85/190×80×600	16

01
ボックス
カルバート

02
コンクリート
床版

03
擁壁

04
道路用製品
VS側溝

05
道路用製品
側溝

06
道路用製品
境界ブロック

07
柵

08
パラコン製品

09
名古屋市製品

10
その他製品

11
会社概要

セフティーストッパー付属品、オプション品

付属品



キャップ(黄色)

サイズ $\phi 32$
飛出し高さ8



ピン

サイズ 長さ200



アンカーボルト

サイズ 長さ130
アンカー適合サイズ M10-W3/8

オプション品



反射板付キャップ

サイズ 幅50×50
飛出し高さ10



接着剤

コンクリート製ブロック接着剤1kg

種類 アクリル樹脂系
エマルジョン形

接着剤1本で車止めブロック
5~6本が施工可能です

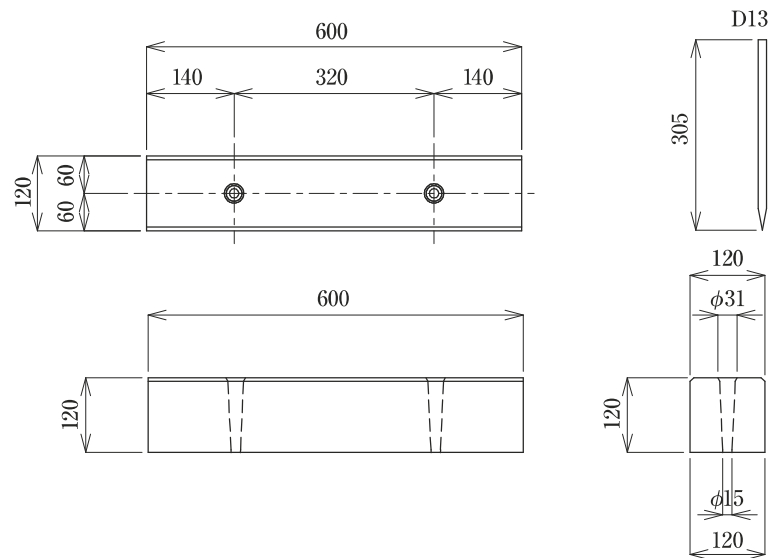


ネームプレート

サイズ 40×150~400

材質はアルミ合板、アクリル、マグネットの3種類があり、
ご希望の文字入りで作成いたします

車止めブロック 地先タイプ



呼び名	寸法(mm)	参考重量(kg)
車止めブロック 地先タイプ	120×120×600	20
ピン	D13×305	-

01
ボックス
カルバート

02
コンクリート
床版

03
擁壁

04
道路用製品
VS側溝

05
道路用製品
側溝

06
道路用製品
境界ブロック

07
柵

08
パラコン製品

09
名古屋市製品

10
その他製品

11
会社概要